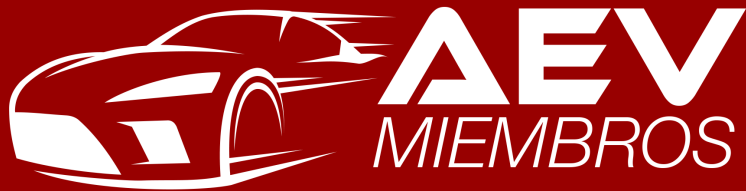


REPARACIÓN ECU SUZUKI SIDEKICK 1994



DESCARGA LAS FILMINAS AL
FINAL DE ESTA PRESENTACIÓN



Fecha límite lunes 12 de Diciembre



AEV MIEMBROS
La Mejor Herramienta de Tu Taller

www.AutomotrizEnVideo.com/retoAEV



www.AutomotrizEnVideo.com/retoAEV

WWW.AUTOMOTRIZENVIDEO.COM

**HISTORIAS REALES
DE TÉCNICOS REALES
PARA TÉCNICOS REALES**



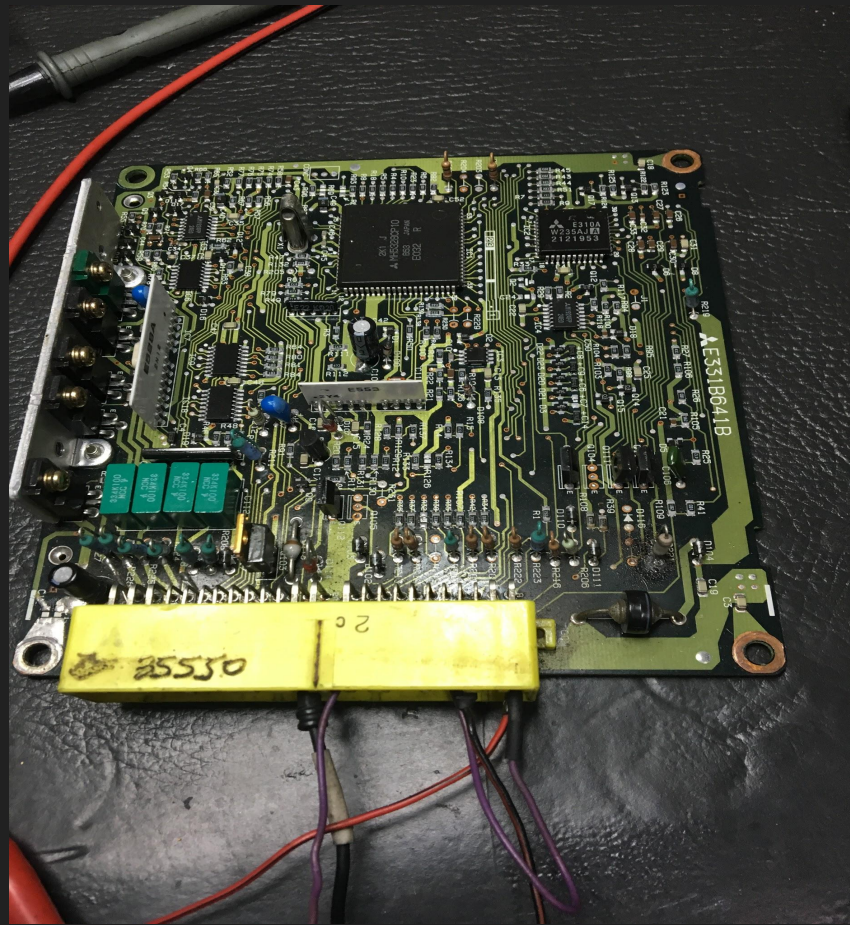
¿PODRÍAS SER TÚ?



AEV MIEMBROS
La Mejor Herramienta de Tu Taller

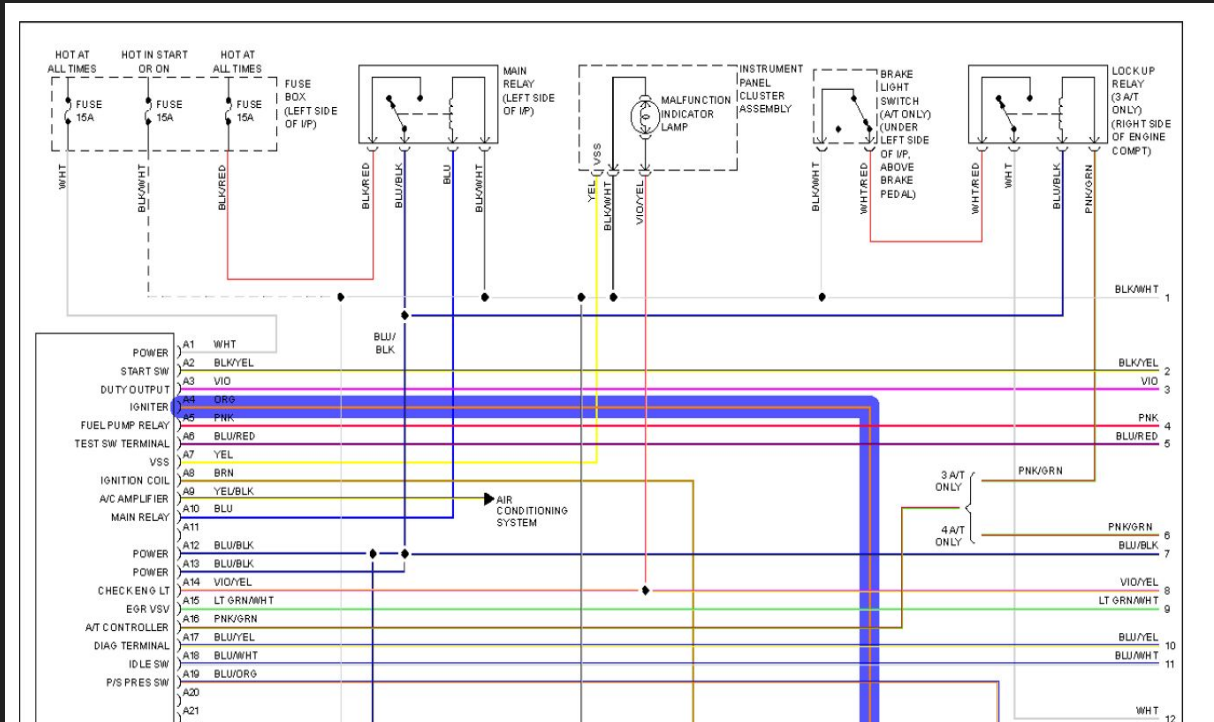
REPARACIÓN ECU SUZUKI SIDEKICK 1994

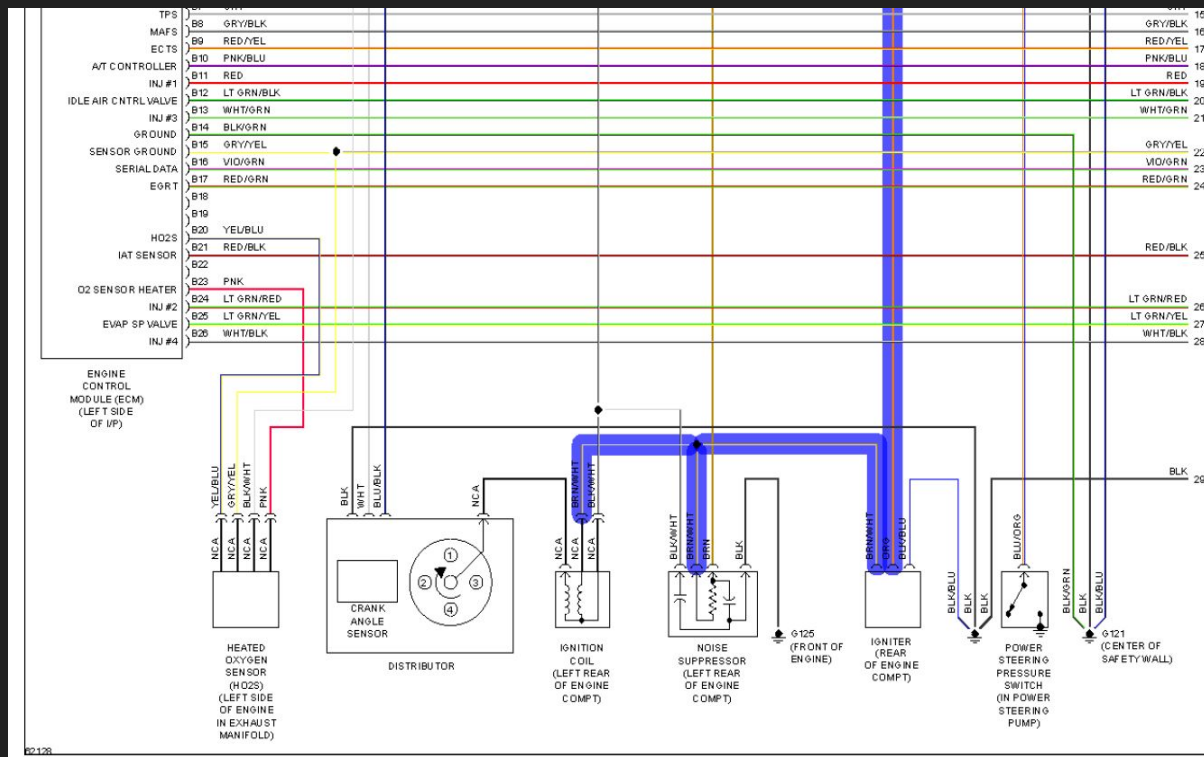




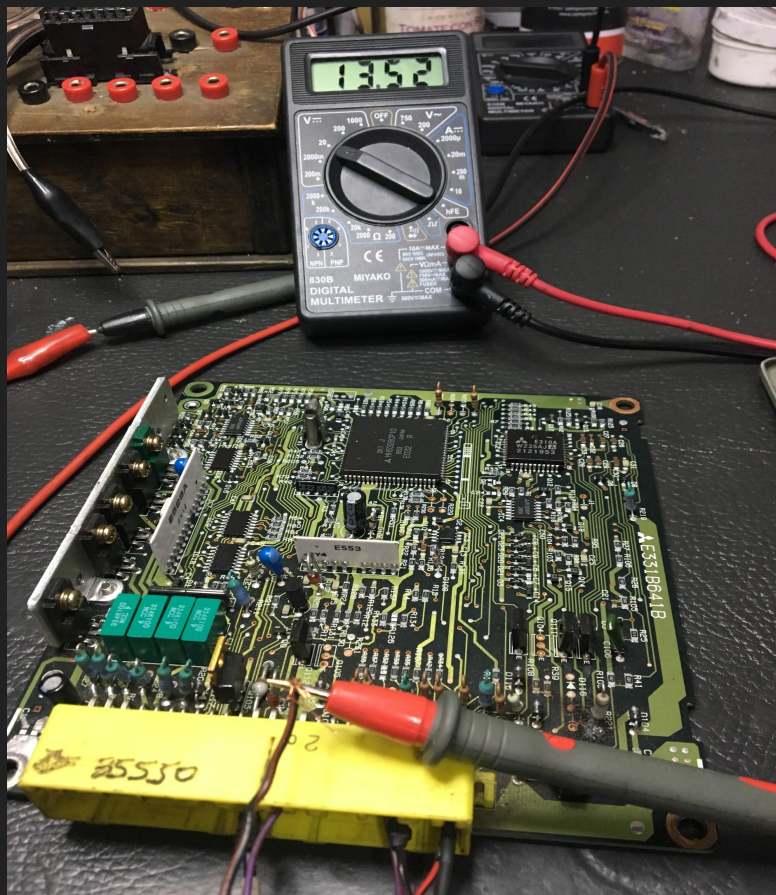
www.AutomotrizEnVideo.com







02123



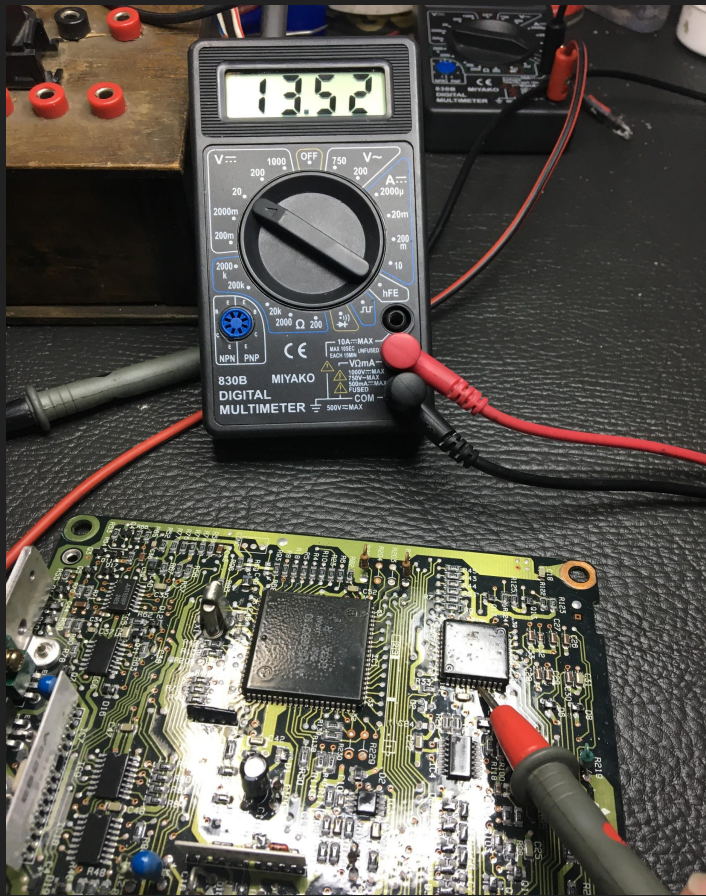
www.AutomotrizEnVideo.com





www.AutomotrizEnVideo.com





www.AutomotrizEnVideo.com





www.AutomotrizEnVideo.com





www.AutomotrizEnVideo.com





www.AutomotrizEnVideo.com





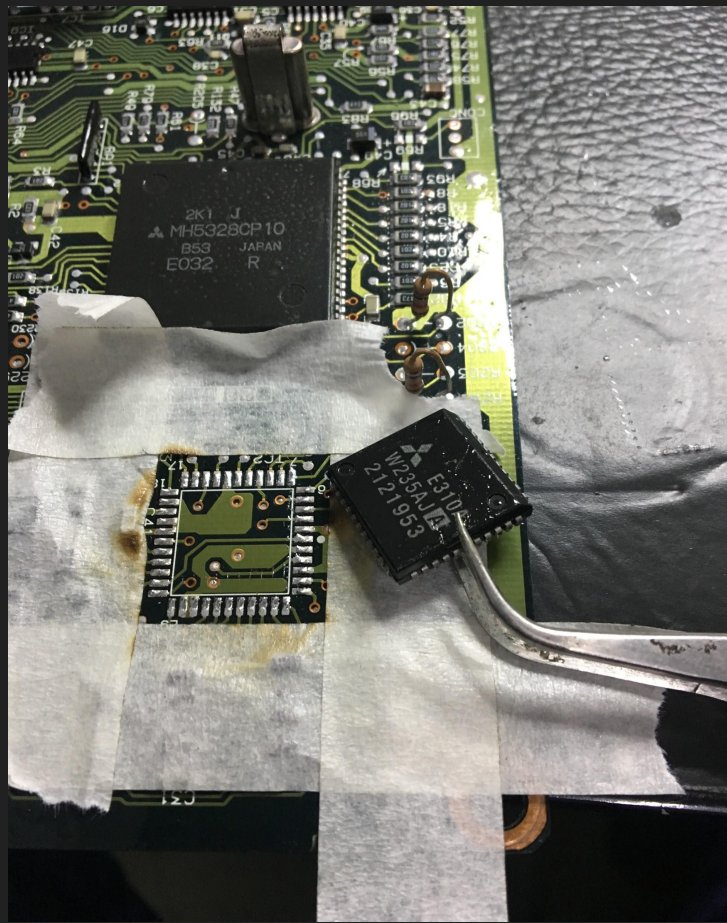
www.AutomotrizEnVideo.com





www.AutomotrizEnVideo.com





www.AutomotrizEnVideo.com





www.AutomotrizEnVideo.com





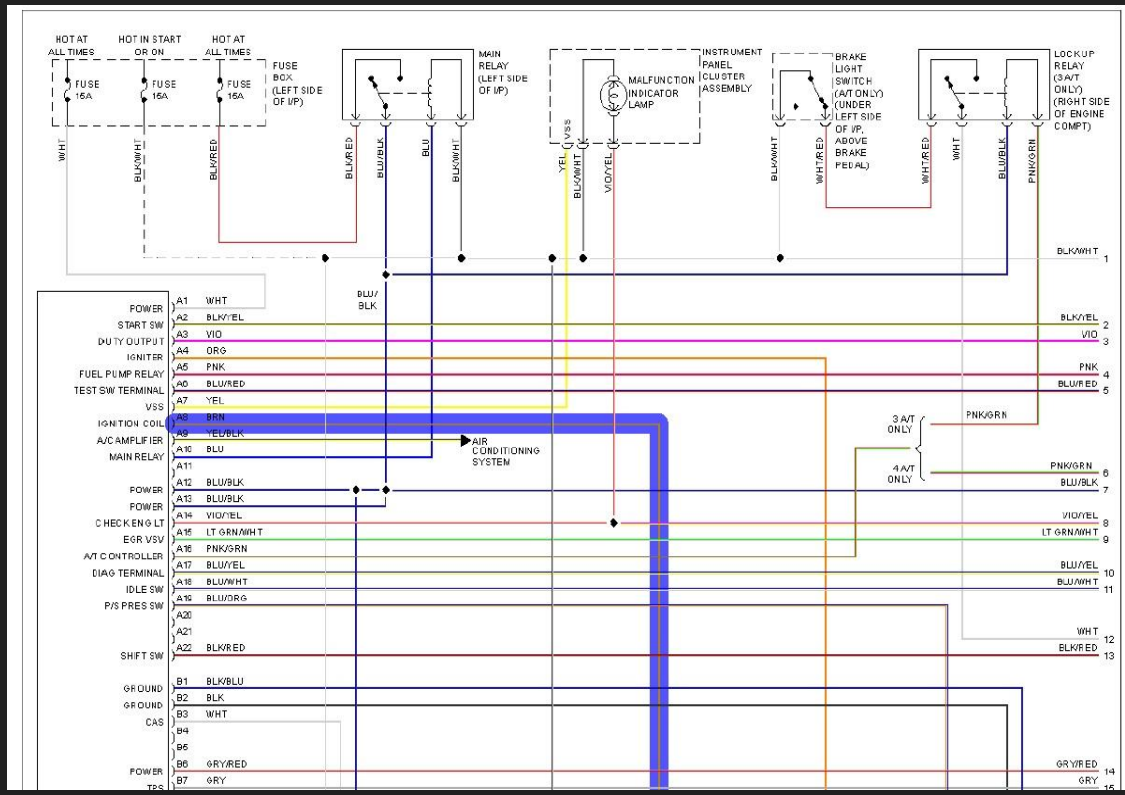
www.AutomotrizEnVideo.com

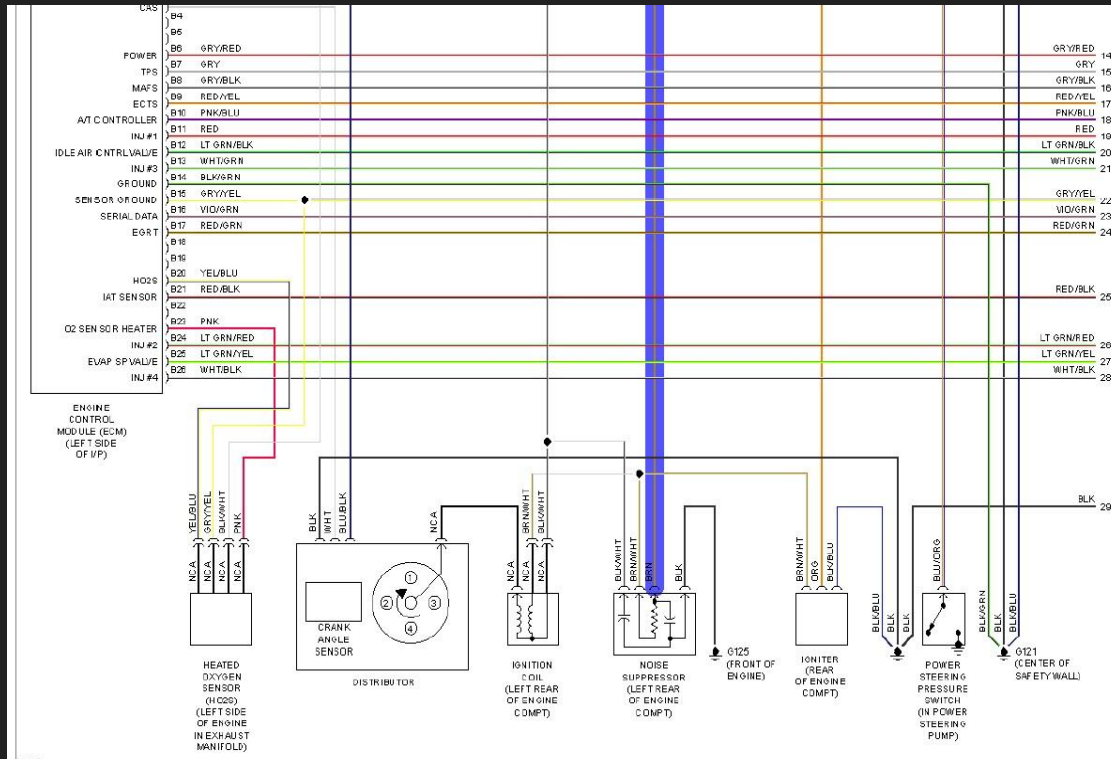


video

www.AutomotrizEnVideo.com



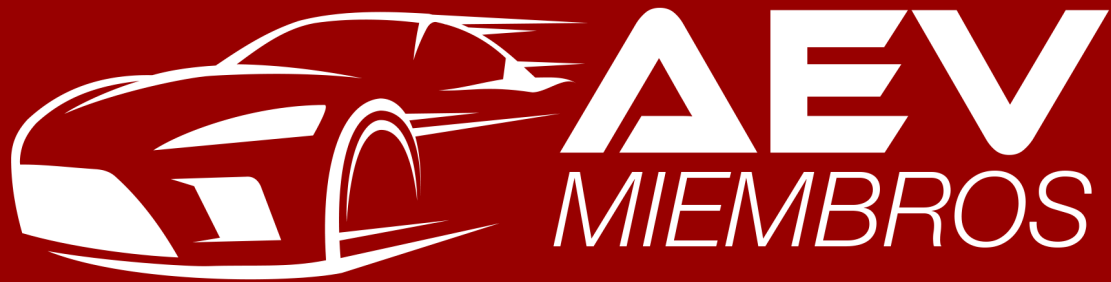




DESCARGA LAS FILMINAS AL
FINAL DE ESTA PRESENTACIÓN



¿PREGUNTAS?



PROGRAMA INTEGRAL DE DESARROLLO PARA EL TÉCNICO AUTOMOTRIZ



PROGRAMA INTEGRAL DE DESARROLLO PARA EL TÉCNICO AUTOMOTRIZ

- Casos de diagnóstico como el de esta noche
- Sesiones de capacitación de temas técnicos
- Sesiones de preguntas y respuestas
- Información técnica
- Acceso al Foro de AEV

ADEMÁS...

- Examen de ubicación
- Niveles: Principiantes intermedio avanzado
- Nuevos temas en la membresía:
 - Administración de taller
 - Atención al cliente
 - Inglés técnico
 - Promoción y mercadeo
 - Crecimiento personal

ADEMÁS...

- Curso de Redes y Multiplexado
- Curso de vehículos híbridos



Curso de Redes y Multiplexado



PRECIOS SON...

¡LOS MISMOS DE HACE
5 AÑOS!!!

MENSUAL \$20 USD

SEMESTRAL \$100 (1 MES GRATIS)

ANUAL \$180 (3 MESES GRATIS)

**60 DÍAS DE GARANTÍA
TOTAL**

**SOLO ESCRÍBENOS A
SERVICIO AL CLIENTE**



+506 71930400

ÚLTIMO DÍA PARA
INSCRIPCIONES
MIÉRCOLES 14
DICIEMBRE

PROGRAMA INTEGRAL DE DESARROLLO PARA EL TÉCNICO AUTOMOTRIZ

- Casos de diagnóstico como el de esta noche
- Sesiones de capacitación de temas técnicos
- Sesiones de preguntas y respuestas
- Información técnica
- Acceso al Foro de AEV

ADEMÁS...

- Examen de ubicación
- Niveles: Principiantes intermedio avanzado
- Nuevos temas en la membresía:
 - Administración de taller
 - Atención al cliente
 - Inglés técnico
 - Promoción y mercadeo
 - Crecimiento personal

ADEMÁS...

- Curso de Redes y Multiplexado
- Curso de vehículos híbridos



Curso de Redes y Multiplexado



PRECIOS SON...

**¡LOS MISMOS DE HACE
5 AÑOS!!!**

Mensual \$20 USD

Semestral \$100 (1 mes gratis)

Anual \$180 (3 meses gratis)

**60 DÍAS DE GARANTÍA
TOTAL**

**SOLO ESCRÍBENOS A
SERVICIO AL CLIENTE**



+506 71930400

ÚLTIMO DÍA PARA
INSCRIPCIONES
MIÉRCOLES 14
DICIEMBRE

